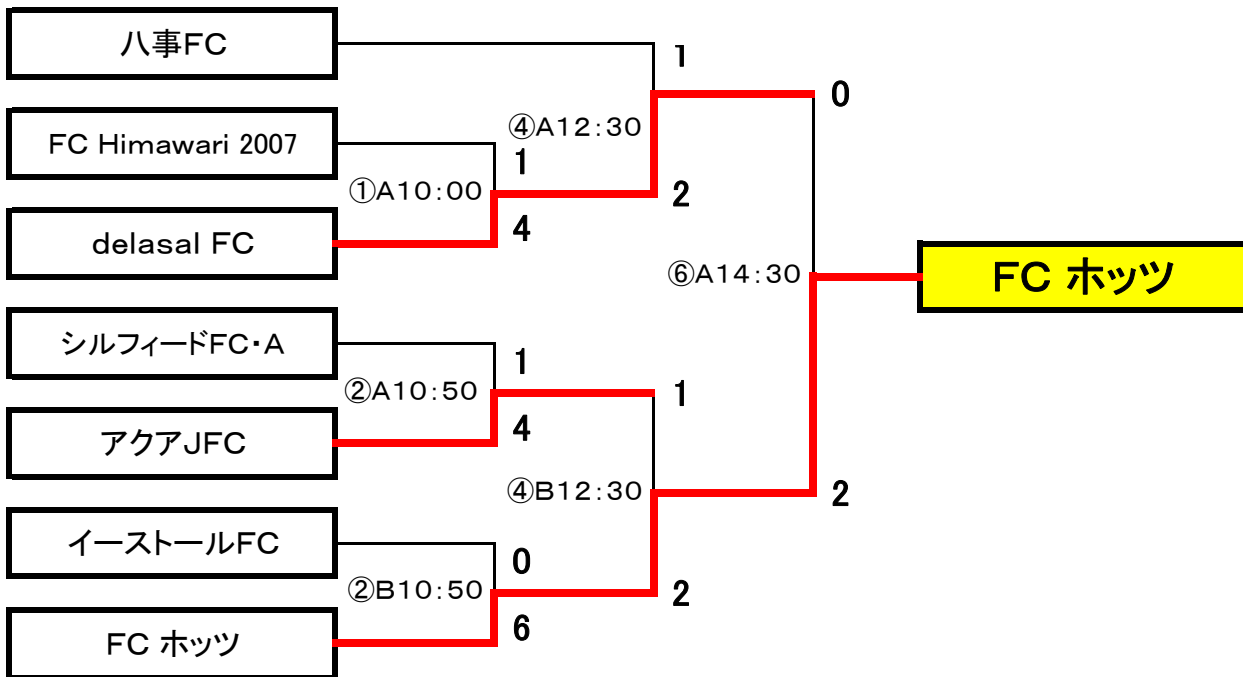


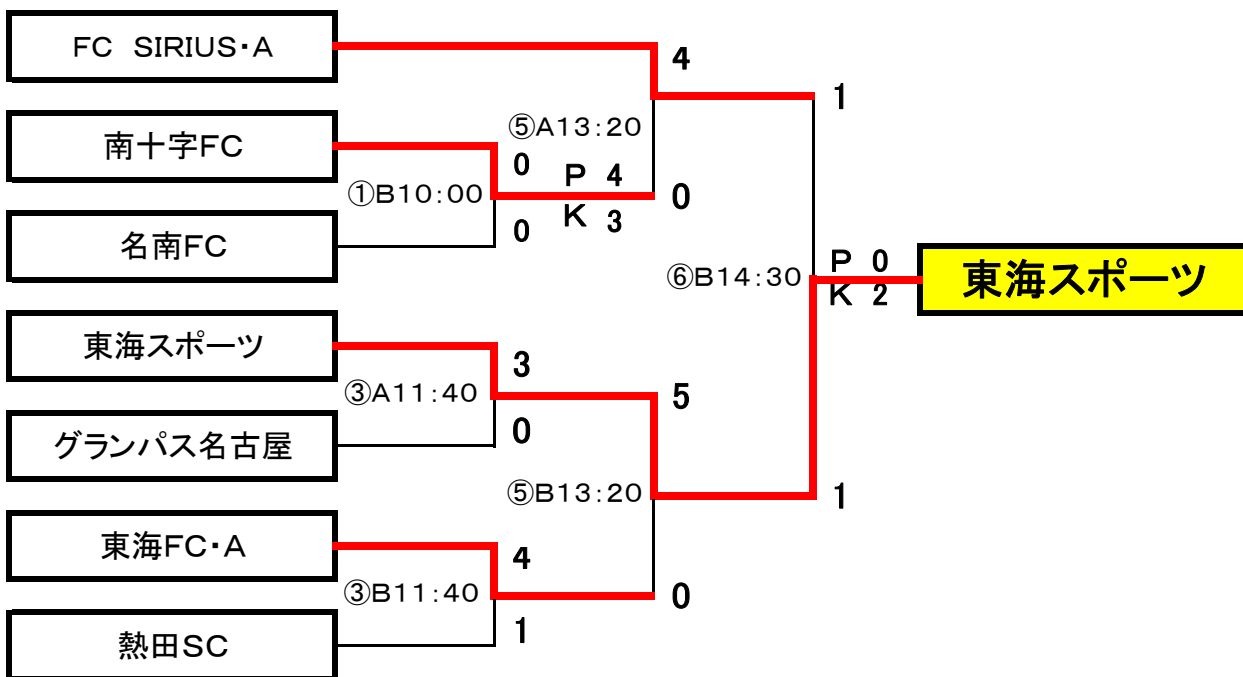
AIFA第1回OKAYA CUP U-10サッカー大会 名古屋地区大会 対戦表

[1/1]

◆代表決定戦/会場担当協会（テラスポ鶴舞）[5/12（日）①10:00～50分毎]



◆代表決定戦/会場担当協会（テラスポ鶴舞）[5/12（日）①10:00～50分毎]



● 対戦順と審判について

・トーナメント方式ですが、1審(負けが主審・勝ち補助審)になりますのでご注意ください。

13日の第一試合の審判はK・Mリーグ1位(主審)L・Nリーグ1位(補助審)1名ずつ出してください。その後は前試合チームから1名ずつ。

会場準備チームは②試合チーム4チームでお願いします。

最後の試合は会場担当が補助審をやるので、前試合の負けチームが主審になります。