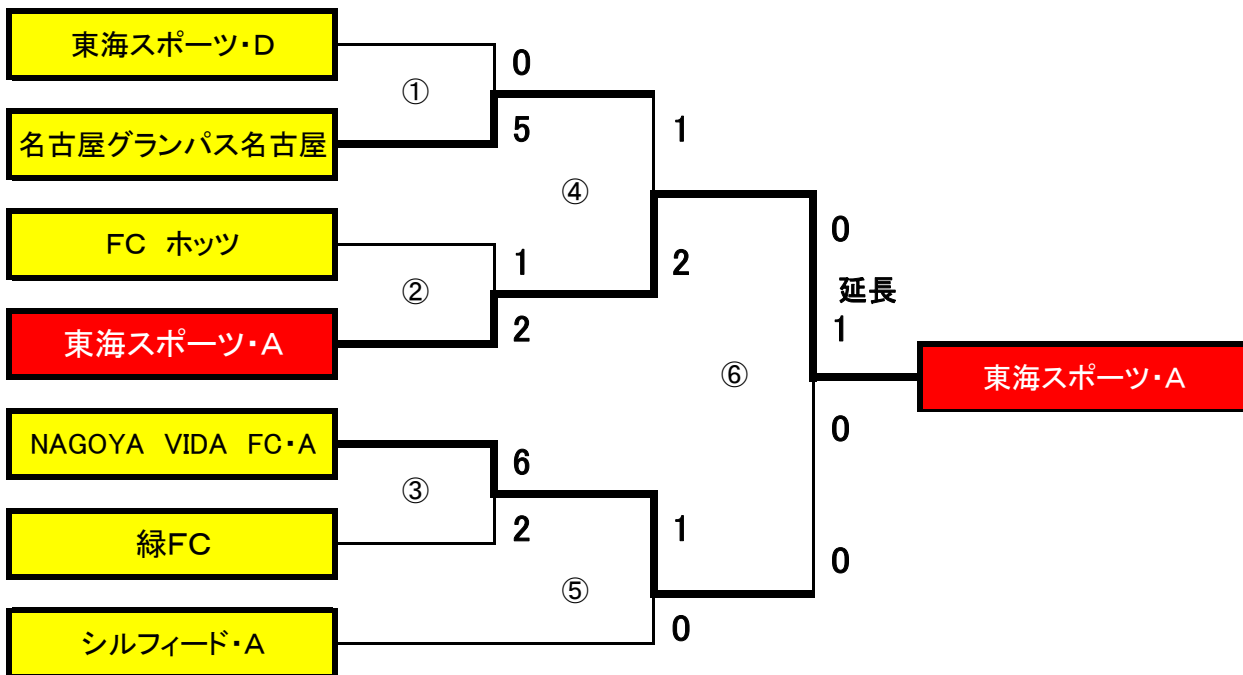


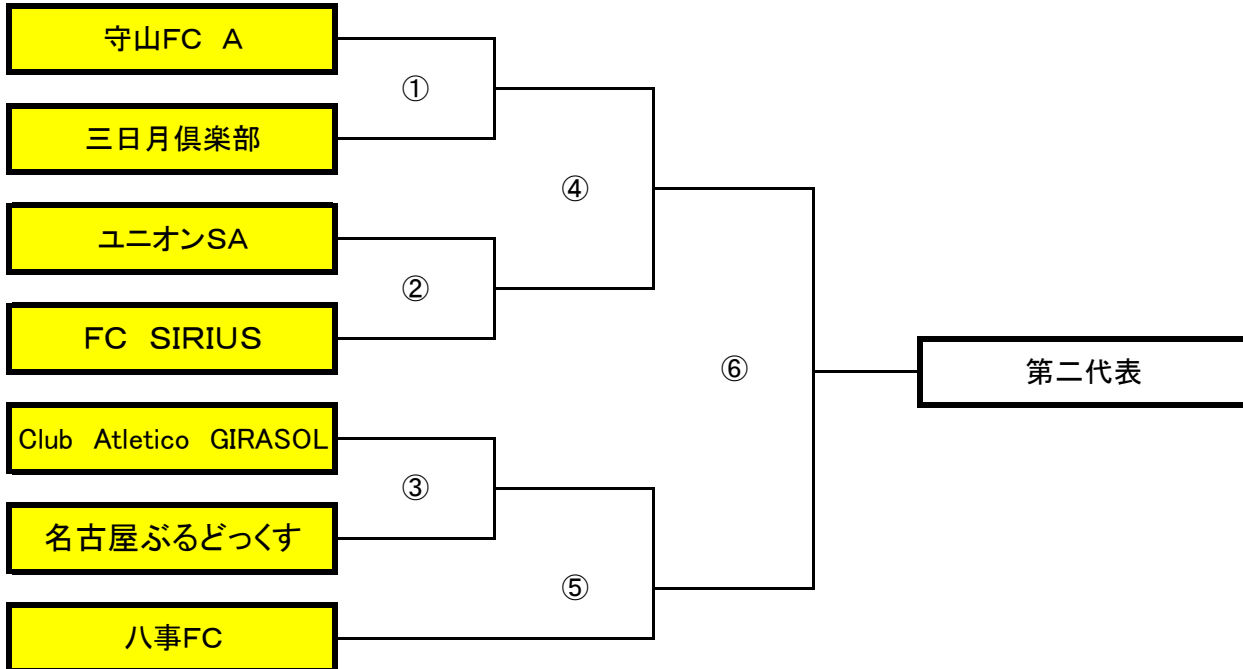
第13回JA全農チビリンピック8人制サッカー大会 名古屋地区予選 対戦表

[1/1]

◆代表決定戦/会場担当チーム・(富浜緑地運動広場) [5/16 (土) ①10:00~50分毎]



◆代表決定戦/会場担当チーム・(大正橋緑地サッカー場) [5/24 (日) ①10:00~50分毎]



● 対戦順と審判について

・トーナメント方式ですが、2審(負けが主審・勝ち予備審)になりますのでご注意ください。
 大正橋サッカー場16日の第一試合の審判はEリーグ1位(主審)・Fリーグ1位(予備審)1名ずつ出してください。
 その後は前試合チームから1名ずつ。
 大正橋サッカー場24日の第一試合の審判はLリーグ1位(主審)・Mリーグ1位(予備審)1名ずつ出してください。
 その後は前試合チームから1名ずつ。
 最後の試合は会場担当が予備審をやりますので、前試合の負けチームが主審になります。