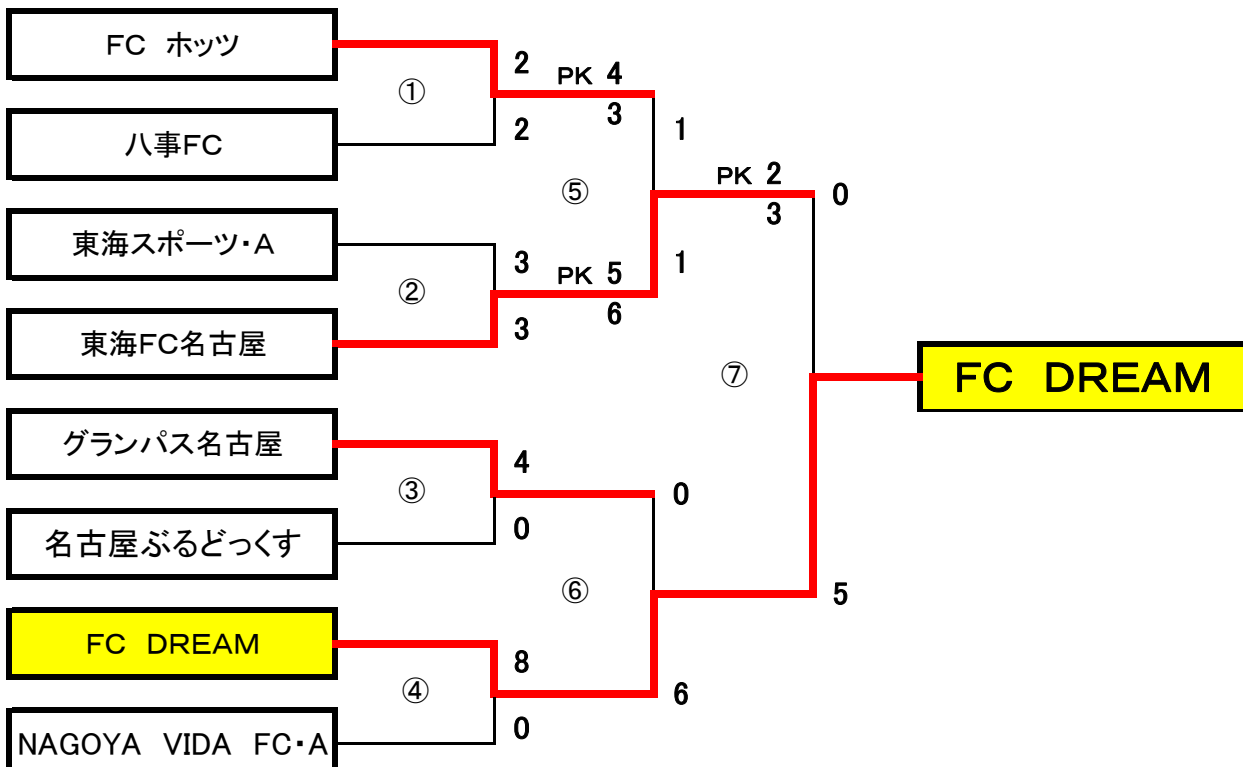


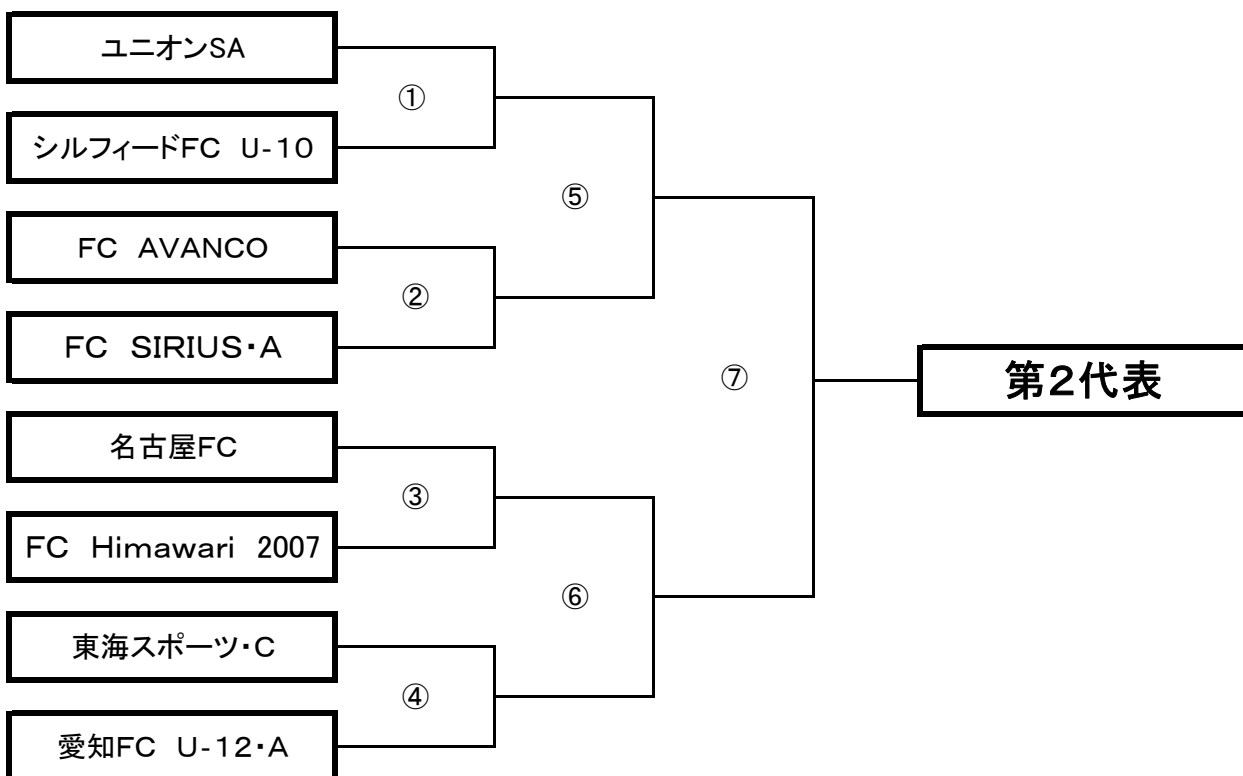
第1回愛知県ユースU-10サッカー大会 名古屋地区予選 対戦表

[1/1]

◆代表決定戦/会場担当チーム・Himawari2007（下志段味小学校）[5/14（日）①10:00～50分毎]



◆代表決定戦/会場担当チーム・Himawari2007（下志段味小学校）[5/21（日）①10:00～50分毎]



● 対戦順と審判について

・トーナメント方式ですが、1審(負けが主審・勝ち予備審)になりますのでご注意ください。
 14日の第一試合の審判はEリーグ1位(主審)・Fリーグ1位(予備審)1名ずつ出してください。
 その後は前試合チームから1名ずつ。
 21日の第一試合の審判はMリーグ1位(主審)・Lリーグ1位(予備審)1名ずつ出してください。
 その後は前試合チームから1名ずつ。
 最後の試合は会場担当が予備審をやりますので、前試合の負けチームが主審になります。